

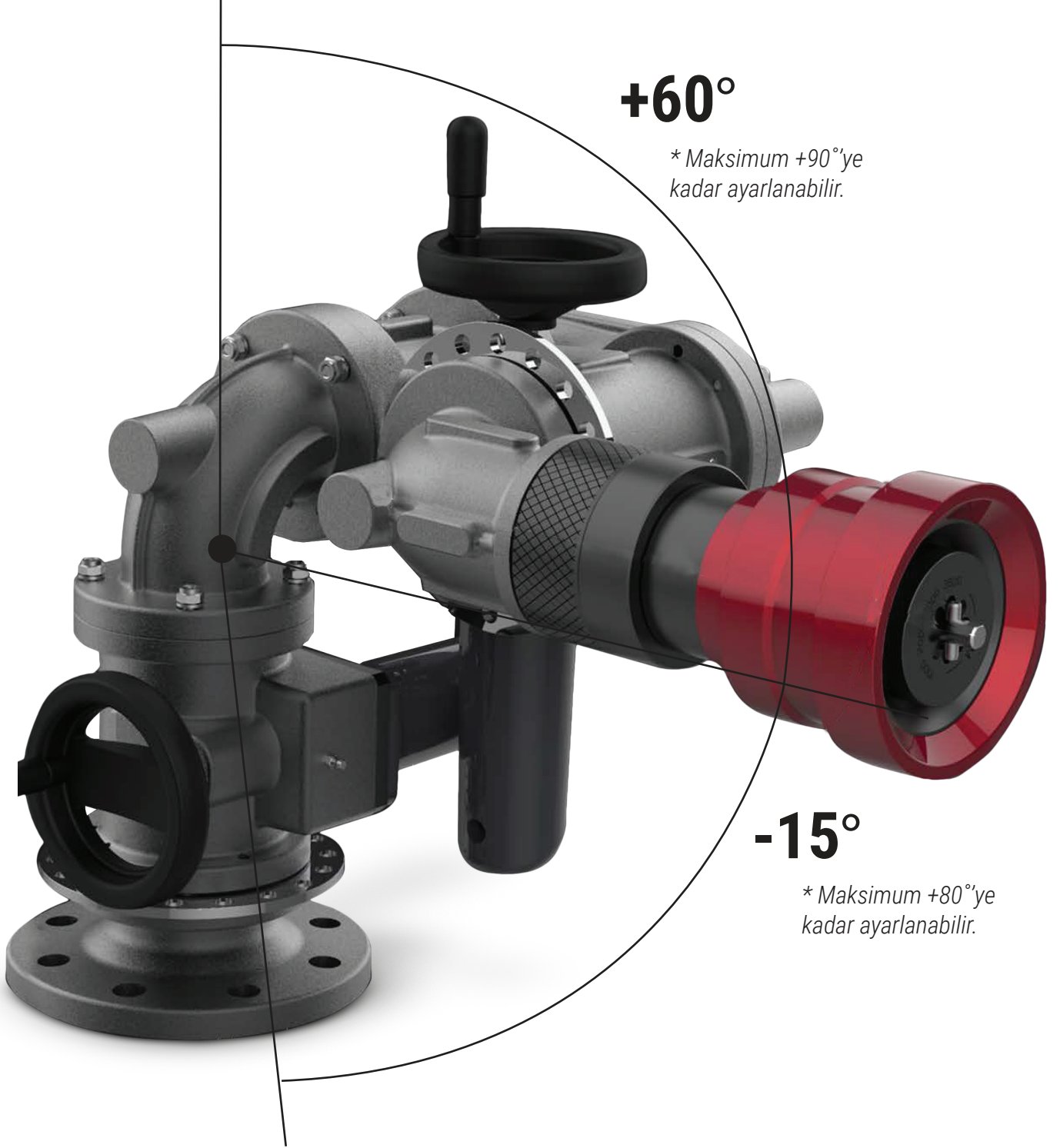


AYG SU VE KÖPÜK MONİTÖRÜ



www.ayg.com.tr

**SABİT TİP
SU ve KÖPÜK
MONİTÖRÜ**



+60°

** Maksimum +90°'ye
kadar ayarlanabilir.*

-15°

** Maksimum +80°'ye
kadar ayarlanabilir.*

**SABİT TİP
SU ve KÖPÜK
MONİTÖRÜ**



*Opsiyonel Sökülebilir
Köpük Borusu*



*Acil Durumlarda Kullanım İçin
Manuel El Çarkları*



*Araç İçerisinden Kolay Kullanımlı
Joystick Kutusu*



*300 Metre Mesafeden Kontrol İmkan Veren
Uzaktan Kumanda Sistemi*

SABIT TİP SU ve KÖPÜK MONİTÖRÜ



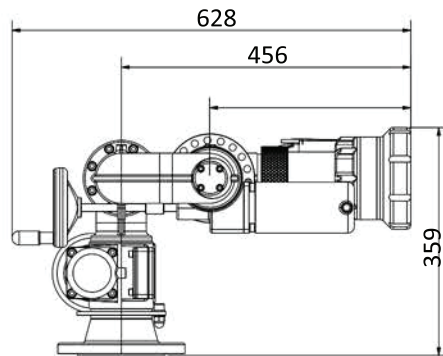
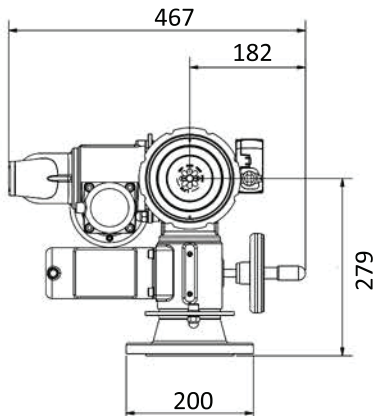
AYG Sabit Tip Su ve Köpük Monitörümüz farklı koşullarda kullanılmak üzere tasarlanmış kompakt, elektrikli bir monitördür. Tüm itfaiye ve diğer hizmet araçlarında çatı monitörü olarak kullanmak için uygun bir seçimdir. Monitör çıkışında 8 bar basınçta debi 1600-2700 litre/dakikaya kadar ulaşabilir. Elektrik motorları ve kontrolörler vasıtasıyla yatayda -180°, +180° ve düşeyde ise -15°, +60° aralığında çalışmaktadır. Farklı ekipmanlara ve rakorlara uygundur. Monitörümüz Yerli Malı CE EN ISO 12100:2010 EN 60204-1:2006 AC:2010 belgelerine sahiptir.

TEKNİK ÖZELLİKLERİ

Sürüş	Elektrik motorları 24V (Acil durumlarda kullanım için opsiyonel el çarkları)
Maks. Debi	2700 l/dk @8bar nozul basıncı
Maks. Basınç	16 Bar
Giriş	2½" NPT, 2½" BSPT, DN 80 Flanş
Çıkış	2½" NPT, 2½" BSPT
Düşey Açılar	-15°, +60° (-80° ve +90° aralıklarında ayarlanabilir.)
Yatay Açılar	-180°, +180° (360°)maks. (Güvenlik civatalarıyla istenen ölçüde ayarlanır.)
Nozul Tipi	Manuel Debi Kontrollü (1600-2000-2250-2700 lt/dk) Elektrikli Jet ve Sis Nozulu
Materyal/Kaplama	Alüminyum / Sert eloksal kaplama ve istenilen renkte epoksi boya

OPSİYONLAR

Köpük Borusu	Standart düz başlı veya kurtağzı
Kontrolör	Joystik veya uzaktan kumanda
Position Belirleme	Rotary switch veya mutlak encoder



Tüm ölçüler mm cinsindedir.